

Farola Modular Autónoma



- 1 Módulos fotovoltaicos y sensor lumínico
- 2 Luminaria OWL (OSRAM) y SMART CONTROL
- 3 Fuste de acero galvanizado o pintado
- 4 Base que alberga la batería / antivandálico

Descripción del sistema

IGE lighting , es una farola modular autónoma gracias a su alimentación fotovoltaica. Cada uno de los elementos, de los cuales se compone (módulos fotovoltaicos, luminaria, control, batería) es considerado un elemento modular que es sustituible sin penalizar el resto de componentes. Su fuste está fabricado en acero galvanizado, de gran resistencia mecánica, en forma de cilindro. En su coronación, y sobre una estructura orientable según las necesidades del cliente, se encuentran dos módulos fotovoltaicos encargados de captar una potencia de 120Wp, con una superficie de 0.90 m² .

Los módulos fotovoltaicos ejercen a la vez de sensor de luminosidad, controlando de esta manera el flujo lumínico de la luminaria en función de la aportación de luz diurna.

La energía captada es almacenada en una batería con 12-15 años de vida útil y que no requiere mantenimiento, con una capacidad de 480W/h, capaz de ofrecer una autonomía de 16 horas (2 noches), en las irradiaciones mas desfavorables del año.

Por su parte, la luminaria OWL está equipada con LEDS HI POWER OSRAM de alta potencia y lentes que proporcionan una curva fotométrica vial. Sus LEDS con temperatura de color blanco neutro (4000°K), ofrecen un flujo luminoso de 4.800lumens y un IRC de 70.

IGE Lighting N2

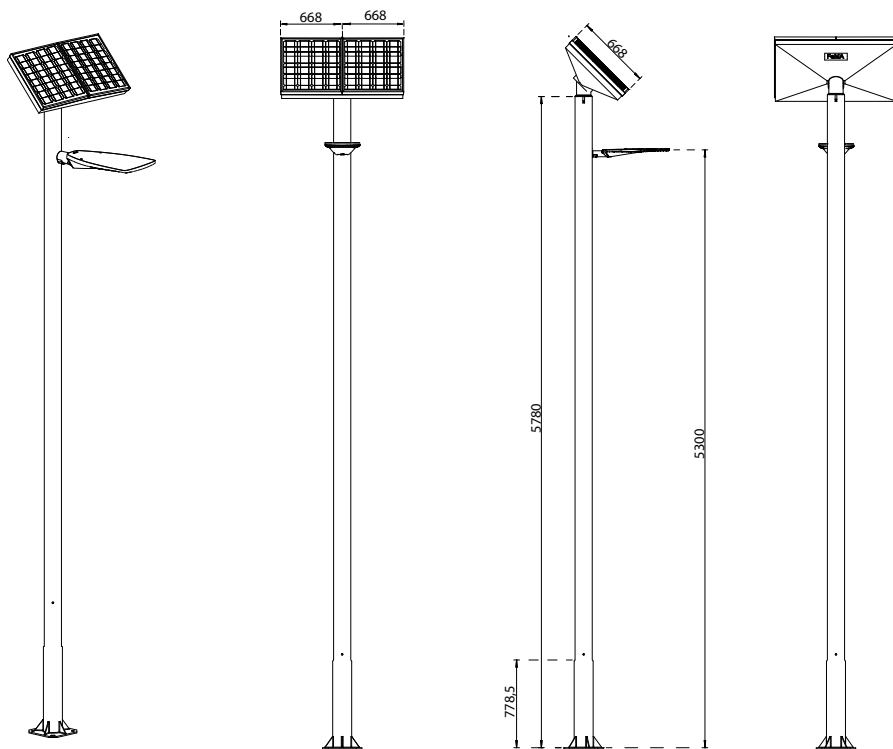
Farola Modular Autónoma

Características técnicas

- Material fuste: Acero galvanizado o pintado
- Material pie: Acero galvanizado o pintado
- Material tornillería: AISI 304
- Pintura base y módulos: Noir 100 Sable
- Luminaria: OWL 16 leds
- Ángulo de inclinación módulos: Regulable según localización
- Batería: Nickel - Metal Hidruro 480W/h
- Módulos fotovoltaicos: 2 módulos unidos con capacidad de 120Wp
- Pernos: M20 1000 mm
- Distancia entre pernos: 250 X 250 mm

Dimensiones

La altura del fuste y de la luminaria variarán en función de las necesidades del cliente.
En la versión estándar, la altura total de la farola es 6.377mm y la luminaria se encuentra a 5.300mm.



Ventajas

- (A) Fuste fabricado en acero galvanizado o pintado.
- (B) Luminaria de leds.
- (C) 12-15 años duración de la batería (dependiendo de las condiciones)
- (D) Extracción de la batería por la parte inferior para evitar robos.
- (E) Implantación en cualquier lugar del mundo.
- (F) Sensor lumínico integrado en la placa fotovoltaica.



Principales aplicaciones

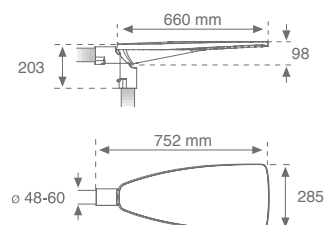
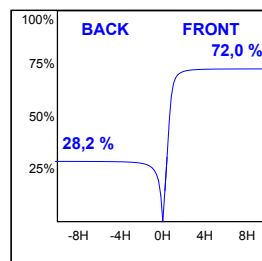
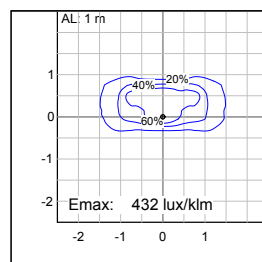
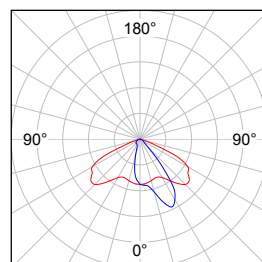
- Alumbrado exterior en espacio público y privado.
- Iluminación de caminos rurales, senderos y zonas aisladas.

INNOVA GREEN ENERGY, SL
www.innovagreen.com

L I G H T I N G



Luminaria OWL	
Nº Led's	16
Led's Lifetime	> 50.000 h
Flux	4.800 Lm
CRI	70
°K	4000 °K
LED	OSRAM




the Right Light